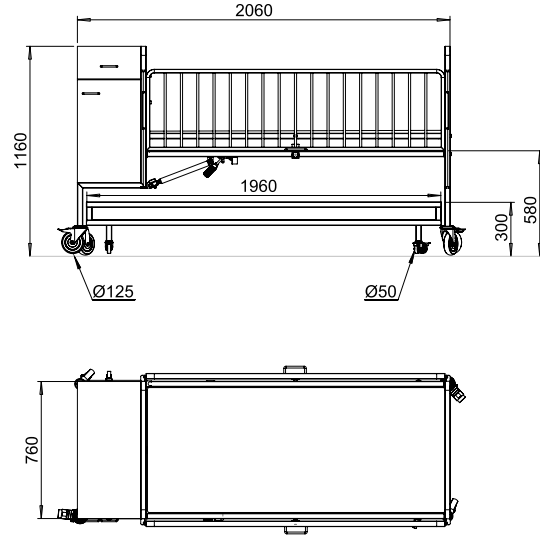


1110

Pediatric

NITRO HB 1110 PEDIATRIC NITROCARE REFAKATÇI YATAKLI PEDIATRİK KARYOLA NITROCARE PEDIATRIC COT WITH COMPANION BED

NITROCARE



TEKNİK ÖZELLİKLER

M1110 REFAKATÇI YATAKLI PEDIATRİK KARYOLA

- Metal ve Ahşap malzemelerden imal başucu ve ayakucu panelleri,
- Açılır/Kapanır metal koruluk,
- Çelik profilden imal edilmiş şase,
- Elektrostatik toz boya
- Çekmeceli ahşap dolap,
- Pediatric Karyolada 125 mm çapında 4 adet, Refakatçi Karyolasında 50 mm çapında 4 adet teker kullanılmaktadır,
- Pediatric Karyola ile birlikte şilte verilmektedir.
- Amortisörlü mekanizma ile sırt ve trendelenburg hareketi

TECHNICAL SPECIFICATIONS

M1110 PEDIATRIC COT WITH COMPANION BED

- Headrest and legrest panels made from metal and wooden material,
- Folding metal side rails,
- Chassis made from steel shape,
- Electrostatic powder coating,
- Wooden chest of drawers,
- 4 castors (125 mm) in pediatric cot and 4 castors (50 mm) in companion cot bed are used,
- Mattress is given with pediatric cot.
- Headrest and trendelenburg movement with the help of mechanical damper mechanism.



Çekmeceli Ahşap Dolap
Wooden Chest of Drawers



Ağır Kapanır Metal Koruluk
Folding Metal Side Rails



Çelik Profilden İmal Edilmiş Şase
Chassis Made From Steel Shape



Pediatric Karyola ile Birlikte Şilte Verilmektedir
Mattress is Given With Pediatric Cot



SIRT HAREKETİ



TRENDELENBURG